

METODYCZNE ASPEKTY POMIARU WŁAŚCIWOŚCI
AERODYNAMICZNYCH CZĄSTEK STAŁYCH POCHODZENIA
ROŚLINNEGO*

Jarosław Frączek, Tomasz Reguła

Katedra Inżynierii Mechanicznej i Agrofizyki, Uniwersytet Rolniczy w Krakowie
ul. Balicka 120, 30-149 Kraków
e-mail: Jaroslaw.Fraczek@ur.krakow.pl

Streszczenie. Podczas projektowania wielu maszyn i urządzeń wykorzystywanych w rolnictwie i przemyśle rolno-spożywczym niezbędna jest znajomość właściwości aerodynamicznych przetwarzanego materiału. W szczególności dotyczy to procesów czyszczenia i separacji. Niezbędne jest zatem określenie wspomnianych właściwości na specjalnych stanowiskach badawczych. Są one projektowane indywidualnie, często bez uwzględnienia niezbędnych założeń projektowych. Dlatego też, celem niniejszej pracy była analiza aspektów metodycznych i wypracowanie zasad projektowania tego typu stanowisk. W pracy poruszono zagadnienia dotyczące wyboru metody pomiaru (swobodny spadek lub zawieszenie cząstki) oraz doboru średnicy przewodu sekcji testowej, zapewniającej zminimalizowanie wpływu warunków brzegowych na wyniki pomiarów. Szczególną uwagę zwrócono na sekcję homogenizacji prędkości powietrza, składającą się ze struktury plastra miodu oraz ekranów sitowych. Sekcja ta jest odpowiedzialna za redukcję turbulencji, dzięki czemu możliwe jest uzyskanie jednorodnego pola prędkości powietrza w części pomiarowej. Innymi kwestiami poruszonymi w pracy, których nie sposób pominąć na etapie projektowania stanowiska pomiarowego, były: system kontrolno-pomiarowy, konieczność zastosowania elastycznych elementów, mających na celu tłumienie drgań oraz sposób umieszczania cząstek w kanale, minimalizujący zaburzenia przepływu, przy jednoczesnym zachowaniu łatwości lokowania. Na podstawie przyjętych założeń projektowych wykonano niezbędne obliczenia i zaprojektowano stanowisko badawcze do pomiaru właściwości aerodynamicznych cząstek stałych pochodzenia roślinnego, spełniające wymagania określone w przeprowadzonej analizie. Dodatkowo rozszerzono funkcje zaproponowanego stanowiska o możliwość analizy toru ruchu cząstek w strumieniu powietrza.

Słowa kluczowe: materiał roślinny, właściwości aerodynamiczne, prędkość krytyczna

*Praca finansowana z dotacji celowej na badania naukowe lub prace rozwojowe służące rozwojowi młodych naukowców oraz uczestników studiów doktoranckich nr rej. 4610.

WYKAZ OZNACZEŃ

- C_d – współczynnik oporu (-),
 F_d – siła oporu aerodynamicznego (N),
 ρ_a – gęstość powietrza ($\text{kg}\cdot\text{m}^{-3}$),
 A_f – powierzchnia cząstki w rzucie normalnym do kierunku ruchu (m^2),
 v_r – względna prędkość cząstki i powietrza ($\text{m}\cdot\text{s}^{-1}$),
 M – masa cząsteczki (kg),
 F_g – siła grawitacji (N),
 g – przyspieszenie grawitacyjne ($\text{m}\cdot\text{s}^{-2}$),
 L – długość komórki w strukturze plastra miodu (m),
 d_h – średnica hydrauliczna komórki w strukturze plastra miodu (m),
 β – współczynnik powierzchni otwartej (-),
 k – współczynnik oporu miejscowego (-).

WSTĘP

Znajomość właściwości aerodynamicznych cząstek stałych materiałów pochodzenia roślinnego ma szczególne znaczenie przy prawidłowym projektowaniu urządzeń stosowanych w przemyśle rolno-spożywczym. Procesami, w których wykorzystuje się przepływ dwufazowy gaz-ciało stałe, są m. in. transport pneumatyczny, czyszczenie i sortowanie nasion, suszenie oraz przechowywanie. Z tych względów podejmowane były liczne badania dotyczące tych właściwości. Shellard i Mcmillan (1978), Khoshtaghaza i Mehdizadeh (2006), Zewdu (2007) prowadzili badania ziarna zbóż oraz rozdrobnionych fragmentów żdźbła. Z kolei inne badania dotyczyły nasion bawełny (Tabak i Wolf. 1998), słonecznika (Gupta i in. 2007), kawy (Afonso i in. 2007), a także siemienia lnianego (Eissa 2009).

Utworzenie uniwersalnego, teoretycznego modelu wspomnianego przepływu dwufazowego jest bardzo trudne i mimo licznych prób, nie udało się do tej pory stworzyć jednoznacznego opisu procesu. Powodem tej sytuacji jest bardzo duże zróżnicowanie materiałów biologicznych, zarówno pod względem budowy anatomiczno-morfologicznej, jak i właściwości fizycznych. Ponadto zawartość wody, mogąca się zmieniać w różnych granicach, właściwości te istotnie modyfikuje (Dursun i Dursun 2005, Joshi i in. 1993). W związku z powyższym proponowane zapisy matematyczne są najczęściej modelami empirycznymi i zawierają współczynniki, które można wyznaczyć wyłącznie na drodze eksperymentalnej. Niezbędne jest więc ku temu odpowiednie stanowisko pomiarowe. Niestety, do tej pory nie zostały sprecyzowane szczegółowe wytyczne dotyczące pomiaru właściwości aerodynamicznych. W związku z tym, prawie wszystkie badania oparte są o oryginalne stanowisko badawcze, skonstruowane jedynie na potrzeby prowadzonego eksperymentu.

W związku z wprowadzaniem nowych technologii i materiałów, badania właściwości aerodynamicznych cząstek będą nadal rozwijane. Szczególną uwagę należy zatem zwrócić na warunki przeprowadzenia pomiarów. Prawdłowo zaprojektowane i wykonane stanowisko jest podstawą do otrzymania miarodajnych wyników (Knight 2001).

Celem niniejszej pracy jest analiza aspektów metodycznych, mających znaczenie podczas pomiaru właściwości aerodynamicznych cząstek stałych pochodzenia roślinnego, ze szczególnym uwzględnieniem zasad projektowania stanowiska badawczego.

PODSTAWY TEORETYCZNE

Na cząstkę stałą poruszającą się względem płynu, która znajduje się w polu grawitacyjnym, działają: siła grawitacji (F_g), siły bezwładności oraz siła oporu aerodynamicznego (F_d). Tę ostatnią wyraża zależność (Mohsenin 1986):

$$F_d = 1/2 \cdot C_d \cdot A_f \cdot \rho_a \cdot v_r^2 \quad (1)$$

Z punktu widzenia dokładności pomiaru właściwości aerodynamicznych cząstek stałych, najbardziej korzystna sytuacja zachodzi wówczas, gdy siła grawitacji równoważy się z siłą oporu aerodynamicznego. Cząstka jest wówczas zawieszona w strumieniu płynu i ze względu na brak przyspieszeń nie występują siły bezwładności. Wykorzystując warunek równowagi można obliczyć współczynnik oporu C_d :

$$C_d = \frac{2mg}{A_f \rho_a v_r^2} \quad (2)$$

Współczynnik C_d jest wielkością charakteryzującą wzajemne interakcje pomiędzy strumieniem powietrza, a umieszczoną w nim cząstką stałą. Z kolei występująca we wzorze (2) prędkość v_r nazywana jest prędkością krytyczną i obok współczynnika oporu należy do podstawowych wielkości określających właściwości aerodynamiczne cząstki.

METODYCZNE ASPEKTY POMIARU WŁAŚCIWOŚCI AERODYNAMICZNYCH

We wszystkich eksperymentach, wielkością wyznaczaną w sposób bezpośredni jest prędkość krytyczna. Natomiast współczynnik oporu obliczany jest ze wzoru (2), po uprzednim zważeniu cząstki oraz określeniu pola powierzchni jej rzutu (A_f).

Przy pomiarze prędkości krytycznej można stosować jedną z dwóch metod. Pierwsza, zwana metodą spadku, dotyczy sytuacji, w której płyn jest nieruchomy, natomiast cząstka swobodnie spada. Prędkość krytyczna jest wówczas obliczana jako stosunek przyrostu drogi do czasu w momencie, gdy zależność tych wielkości zaczyna być liniowa. Shellard i Mcmillan (1978) wskazują, że wadą tej metody jest długi tor ruchu cząstek o dużych prędkościach krytycznych, co przekłada się na znaczne wymiary części pomiarowej stanowiska. Może być więc ona przydatna jedynie przy pomiarach cząstek o małych prędkościach krytycznych. Jej zaletą jest natomiast brak konieczności instalowania systemu kontroli.

W drugiej z metod, zwanej metodą zawieszenia, podobnie jak poprzednio pomiar dokonywany jest po zrównoważeniu siły ciężkości i siły oporu aerodynamicznego. Jednak tym razem cząstka pozostaje w spoczynku, natomiast płyn porusza się pionowo w górę. Moment równowagi sił obserwowany jest jako zawieszenie cząstki w strumieniu powietrza, którego prędkość odpowiada prędkości krytycznej cząstki.

Metoda zawieszenia wymaga wprowadzić bardziej złożonego stanowiska pomiarowego, wyposażonego w system kontroli, lecz ze względu na dużą uniwersalność jest wykorzystywana w większości badań. Dlatego też dalsza część pracy będzie poświęcona metodycznym aspektom projektowania tego typu stanowiska.

Wytyczne do projektowania pionowego tunelu powietrznego

Typowy tunel powietrzny do pomiaru właściwości aerodynamicznych składa się z następujących głównych elementów:

- wentylatora,
- sekcji tłumienia drgań,
- sekcji homogenizacji prędkości przepływu powietrza,
- sekcji umieszczania cząstek w kanale,
- sekcji pomiarowej,
- systemu kontrolno – pomiarowego.

Ponadto – w zależności od konstrukcji danego stanowiska – występują różne elementy dodatkowe, tj. konfuzory, dyfuzory, ramy podtrzymujące kanał, sekcje zmiany kierunku przepływu.

Pierwszym elementem tunelu jest wentylator. Jego zadaniem jest wytworzenie strumienia powietrza, zapewniającego uzyskanie prędkości przepływu spełniającej przyjęte założenia projektowe (Knight 2001).

Doboru wentylatora dokonuje się w końcowym etapie projektowania stanowiska, kiedy znana jest postać konstrukcyjna i można obliczyć straty ciśnienia na pokonanie oporów liniowych oraz miejscowych, a także objętościowe natężenie przepływu powietrza.

Powszechnym problemem związanym z pracą wentylatora jest powstawanie drgań, które są przenoszone na pozostałe elementy kanału powietrznego. Dlatego też ważnym aspektem, bardzo często pomijanym w konstrukcjach stanowisk do pomiaru właściwości aerodynamicznych produktów rolniczych, jest umieszczenie elementów tłumiących drgania. Elementy te powinny się znaleźć przed sekcją homogenizacji prędkości powietrza, a ich celem jest zapobieganie przenoszeniu drgań na sekcję testową.

Niewytłumione drgania mogą wpływać niekorzystnie na uzyskiwane wyniki pomiarów, wywołując szумы w sygnale pomiarowym. Dla cząsteczek o małych prędkościach krytycznych względny błąd pomiaru może być na tyle duży, że wyniki będą zupełnie niemiarodajne.

Głównym zadaniem tunelu powietrznego jest wytworzenie strumienia powietrza o dużej jednorodności, niezbędnego do prawidłowych pomiarów właściwości aerodynamicznych. Strumień powietrza wytworzony przez wentylator cechuje się wysoką intensywnością turbulencji. Ponadto elementy tj. dyfuzory, sekcje zmiany kierunku przepływu (instalowane w razie konieczności), w których może dojść do oderwania strugi w warstwie przyściennej jeszcze bardziej destabilizują przepływ powietrza. Niezbędne jest zatem ujednorodnienie prędkości strumienia powietrza.

Służy do tego sekcja homogenizacji, której zadaniem jest uzyskanie w części pomiarowej przepływu o minimalnym poziomie turbulencji. Sekcja homogenizacji składa się z elementów, które niwelują zarówno poprzeczną, jak i podłużną niejednorodność prędkości powietrza. Elementami takimi są najczęściej struktury o budowie plastra miodu, ekrany sitowe lub ich kombinacja (Kulkarni i in. 2011).

Struktura plastra miodu jest zbiorem rurek ułożonych osiowo w kanale powietrznym, przy czym przekrój pojedynczej komórki jest na tyle mały, że nawet jeśli w trakcie przepływu powstają niewielkie turbulencje, to dochodzi do szybkiej ich dyssypacji poprzez lepkość (Knight 2001). Wielu badaczy podaje, że najlepsze efekty minimalizacji turbulencji uzyskuje się, jeżeli stosunek L/d_h wynosi od 8 do 12. Kulkarni i in. (2011) podają, że kształt komórek (okrągły, kwadratowy, sześciokątny) nie wpływa na wyjściową jakość przepływu, pod warunkiem zachowania optymalnego stosunku L/d_h . Ponadto stwierdzają, że struktura plastra miodu zadowalająco zmniejsza poprzeczną niejednorodność przepływu, jednak efekt redukcji turbulencji jest niewystarczający. Niezbędne jest zatem zastosowanie kombinacji struktury plastra miodu i ekranów sitowych.

Do redukcji niejednorodności przepływu w kanałach powietrznych zaleca się stosowanie sit o współczynniku powierzchni otwartej (β) większym niż 0,57. W celu uniknięcia powstawania wirów średnicę drutu dobiera się dla liczby Reynoldsa mniejszej niż 50. Ponadto wielkość oczek kolejnych sit powinna się zmniejszać w kierunku przepływu powietrza, a stosowanie więcej niż pięciu sit nie jest wskazane (Derbunovich i in. 1993).

Kulkarni i in. (2011) badając kombinację struktury plastra miodu oraz trzech sit uzyskali zadowalające rezultaty redukcji turbulencji. Stwierdzili, iż ekrany sitowe niwelując osiową niejednorodność przepływu, uzupełniają niedoskonałość struktury plastra miodu. Autorzy zwrócili również uwagę, na problem minimalnej odległości, jaka powinna być zachowana pomiędzy końcem struktury plastra miodu, a ekranem sitowym. Analizując rozkład prędkości powietrza tuż za wylotem z komórek zauważyli, że strefa stabilizacji wynosi około 9-12 średnic hydraulicznych pojedynczej komórki. Zaleca się zatem, aby pozostawić taką właśnie odległość pomiędzy strukturą plastra miodu a kolejnymi ekranami.

Zarówno struktura plastra miodu, jak i ekrany sitowe wywołują miejscowe straty ciśnienia, których nie można pominąć w całkowitym bilansie energetycznym tunelu powietrznego. Mentah (1994) podaje wzór na współczynnik oporu miejscowego (k), który jest funkcją współczynnika powierzchni otwartej (β) i jest słuszny dla obydwu rodzajów elementów sekcji homogenizacji:

$$k = \frac{1 - \beta}{\beta^2} \quad (3)$$

Kolejnym elementem kanału powietrznego jest sekcja pomiarowa. Należy dążyć aby profil prędkości powietrza w tej sekcji był jak najbardziej płaski, a grubość warstwy przyściennej była jak najmniejsza. Założenia te są najlepiej spełniane w warunkach przepływu burzliwego. Zaleca się zatem, aby średnicę przewodu dobrać dla liczby Reynoldsa większej niż 8000.

Wykonanie sekcji pomiarowej musi stwarzać możliwość obserwacji cząstek z zewnątrz. Zatem tworzywo ścian przewodów sekcji pomiarowej powinno cechować się dużą przezroczystością.

Sekcja pomiarowa może mieć kształt rury (Afonso i in. 2007) lub ściętego stożka (Tabak i Wolf 1998, Knight 2001). Pierwsze rozwiązanie wymaga bardziej rozbudowanego systemu kontroli, który steruje objętościowym natężeniem przepływu płynu, aż do momentu zawieszenia cząstki, drugie natomiast daje możliwość prowadzenia pomiarów przy stałym natężeniu.

W przypadku stożkowej sekcji pomiarowej (będącej w zasadzie klasycznym dyfuzorem) może dojść do zjawiska oderwania strugi w warstwie przyściennej (Jeżowiecka-Kabsch i Szewczyk 2001). Jest ono bardzo niekorzystne z punktu widzenia pomiaru właściwości aerodynamicznych, gdyż powoduje powstanie wirów i destabilizację przepływu. Aby tego uniknąć Bradshaw i Parkhurst (1962) zalecają, żeby całkowity kąt pochylenia ścian nie przekraczał 5° .

Ważnym aspektem jest sposób umieszczania cząstek w kanale. Ułożenie cząstek może nastąpić dopiero za sekcją homogenizacji przepływu powietrza.

Należy zwrócić uwagę, aby wszelkie dodatkowe elementy instalowane w kanale nie powodowały zaburzeń i wirów.

Najczęstszym rozwiązaniem jest zainstalowanie w kanale dodatkowego ekranu sitowego oraz wykonanie w ścianie kanału otworu. Cząstkę wkłada się przez otwór i lokuje w centralnej części kanału na ekranie. Po zaślepieniu otworu przykrywą rozpoczyna się pomiar (Tabak i Wolf 1998, Knight 2001). Ekran sitowy zapobiega przedostaniu się cząstek w dół kanału i jeśli zostanie prawidłowo dobrany (wg zasad omówionych wcześniej), stanowi dodatkowy element redukujący turbulencje. Natomiast przy zaślepianiu otworu należy dochować szczególnej staranności, by nie dopuścić do powstania nieszczelności. Wszelkie elementy mocujące powinny się znaleźć po zewnętrznej stronie kanału.

Innym rozwiązaniem jest zrzucanie cząstek z górnej części sekcji pomiarowej, a następnie stopniowe zwiększanie prędkości powietrza, aż do momentu ich zawieszenia (Selvi i in. 2006). Ze względu na znaczną wysokość kanałów powietrznych rozwiązanie to nie zawsze jest ergonomiczne.

Szczególność uwagi zwrócić należy na system kontrolno-pomiarowy. Konstrukcja systemu kontroli przepływu powietrza zależy w dużej mierze od konkretnego rozwiązania stanowiska pomiarowego. Niemniej jednak wymaga się, aby możliwa była płynna regulacja prędkości powietrza w pełnym zakresie pracy stanowiska.

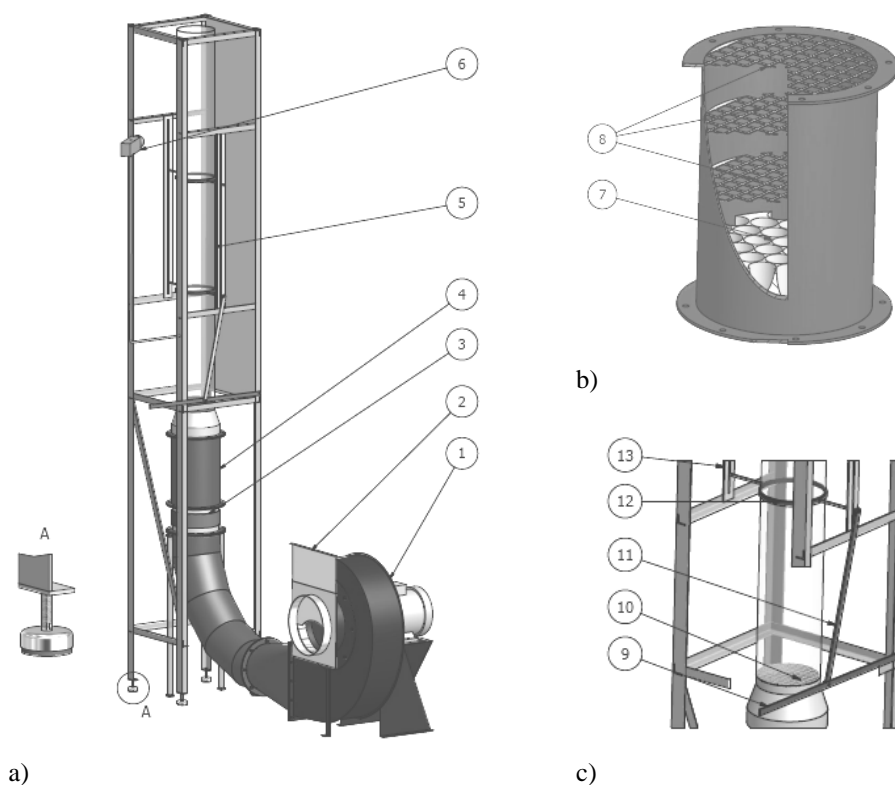
Układ pomiarowy powinien z kolei umożliwiać dokonanie pomiaru prędkości powietrza w dowolnym punkcie przekroju, a umieszczenie czujników nie może zakłócać warunków przeprowadzania eksperymentu.

Bardzo często urządzeniem wykorzystywanym do pomiaru prędkości powietrza jest termomanometr. Obecnie produkowane urządzenia tego typu cechuje zadowalająca dokładność pomiarowa ($0,1 \text{ m}\cdot\text{s}^{-1}$). Ich zaletą jest otrzymywanie sygnału wyjściowego w postaci napięciowej lub prądowej, dzięki czemu rejestracja mierzonych wielkości może się odbywać za pomocą karty pomiarowej i komputera PC z nią sprzężonego.

KONCEPCJA STANOWISKA BADAWCZEGO

Projektując stanowisko do pomiaru właściwości aerodynamicznych cząstek ziarnistych pochodzenia roślinnego przyjęto następujące założenia:

- zasada pomiaru oparta jest na metodzie zawieszenia,
- zakres pomiarowy wynosi od $0,6$ do $22 \text{ m}\cdot\text{s}^{-1}$,
- przepływ w sekcji pomiarowej charakteryzuje liczba Reynoldsa większa niż 8000 (dla zapewnienia równomiernego rozkładu prędkości powietrza w przekroju przewodu).



Rys. 1. Konceptcja stanowiska pomiarowego: a – widok ogólny; b – sekcja homogenizacji przepływu; c – sposób umieszczania cząsteczek. 1 – wentylator, 2 – przepustnica, 3 – króciec amortyzujący, 4 – sekcja homogenizacji, 5 – rura akrylowa, 6 – kamera, 7 – struktura plastra miodu, 8 – ekrany sitowe, 9 – dźwignia, 10 – sito, 11 – łącznik, 12 – prowadnica, 13 – uchwyt

Fig. 1. Concept of the experimental apparatus: a – general view; b – straightening section; c – loading of particles. 1 – fan, 2 – diaphragm, 3 – flexible section, 4 – straightening section, 5 – acrylic tube, 6 – video camera, 7 – honeycomb, 8 – screens, 9 – lever, 10 – screen, 11 – link, 12 – fence, 13 – holder

Na podstawie przyjętych założeń dokonano obliczenia średnicy przewodu części pomiarowej i przyjęto jej wartość równą 200 mm. Dla tej średnicy obliczono grubość warstwy przyściennej. Wynosi ona około 4 mm przy minimalnej prędkości przepływu i maleje wraz ze wzrostem prędkości. Można zatem uznać, że warstwa przyścienne jest na tyle mała, iż nie wpłynie znacząco na wartości uzyskiwanych wyników. Dla ustalonej średnicy przewodu i założonej prędkości powietrza, objętościowe natężenie przepływu powinno mieścić się w granicach od 0,019 do 0,691 m³·s⁻¹.

Po wstępnych obliczeniach opracowano postać konstrukcyjną pionowego kanału powietrznego (rys. 1a). Elementem wymuszającym przepływ jest wentylator promieniowy (1), napędzany silnikiem trójfazowym. W otworze wlotowym umieszczono przepustnicę gilotynową (2), której zadaniem jest krótkotrwale zdławienie przepływu na czas umieszczania próbki. Główna regulacja objętościowego natężenia przepływu realizowana będzie poprzez zmianę prędkości obrotowej wirnika wentylatora. Zastosowany zostanie do tego celu programowalny falownik trójfazowy sterujący silnikiem.

Strumień powietrza wytworzony przez wentylator porusza się poziomo, dlatego zastosowano kolano segmentowe zmieniające kierunek ruchu na pionowy. Tuż za wylotem z kolana usytuowano króciec amortyzujący (3), a za nim sekcję homogenizacji prędkości przepływu (4). Sekcja ta składa się ze struktury plastra miodu (7) oraz trzech ekranów sitowych (8). Wzajemne usytuowanie poszczególnych elementów przedstawia rysunek 1b.

Struktura plastra miodu składa się z cienkościennych rurek o średnicy wewnętrznej 10 mm i długości 90 mm. Pomiędzy wylotem a pierwszym ekranem sitowym pozostawiono strefę stabilizacji o długości 90 mm (mierzonej wzdłuż osi przewodu). Zastosowane ekrany sitowe charakteryzują się następującymi współczynnikami powierzchni otwartej: 0,64; 0,62; 0,60. Odległość pomiędzy kolejnymi ekranami również wynosi 90 mm.

Powyżej sekcji homogenizacji usytuowano konfuzor redukujący średnicę przewodu do 200 mm. Na jego wylocie znajduje się ekran sitowy (10), na którym będzie umieszczany badany materiał.

Część pomiarowa (5) wykonana jest z akrylowej, przezroczystej rury o wcześniej obliczonej średnicy i długości 2000 mm. Rura ta jest stabilizowana za pomocą uchwytów (12), które mogą się przesuwać w prowadnicach (13). Taki sposób zamocowania umożliwi przemieszczanie się sekcji pomiarowej względem pozostałej części kanału, co szczegółowo przedstawia rysunek 1c. Działając na dźwignię (9), która poprzez łącznik (11) i wysięgnik uchwytu (12) unosi akrylową rurę do góry, umożliwi się ulokowanie cząsteczki na ekranie sitowym (10).

Wszystkie elementy powyżej króćca tłumiącego drgania przytwierdzone są do ramy skręcanej z kątowników perforowanych. U podstawy ramy zastosowano wkręcane stopki (szczegół A na rys. 1a), które ułatwią pionowanie kanału, co jest niezbędne dla uzyskania poprawnych wyników. Do ramy przymocowana jest również kamera (6). Ma ona rozszerzyć możliwość stanowiska o analizę ruchu cząstek w strumieniu powietrza.

Do pomiaru prędkości powietrza zastosowano przetwornik z sondą, która będzie wprowadzana do przewodu w sekcji pomiarowej. Przetwornik oraz falownik będą współpracować z kartą pomiarową. Umożliwi to sterowanie oraz rejestrację pomiarów przy pomocy komputera PC.

Znając postać konstrukcyjną kanału powietrznego dokonano obliczeń liniowych i miejscowych strat ciśnienia. Wynoszą one od 1,33 Pa (przy prędkości powietrza równej $0,6 \text{ m}\cdot\text{s}^{-1}$) do 1660 Pa (przy prędkości $22 \text{ m}\cdot\text{s}^{-1}$).

PODSUMOWANIE

Przeprowadzona analiza piśmiennictwa pozwoliła wyłonić najważniejsze aspekty metodyczne, na jakie należy zwrócić uwagę projektując stanowisko do pomiaru właściwości aerodynamicznych cząstek stałych pochodzenia roślinnego. Na ich podstawie opracowano koncepcję stanowiska pomiarowego, które spełnia określone zalecenia: strumień powietrza w części pomiarowej cechuje się jednorodnością, a warstwa przyścienna nie wpływa na wyniki pomiarów; sposób umieszczania cząstek w kanale nie powoduje zaburzeń przepływu; elementy elastyczne tłumią drgania, dzięki czemu nie są one przenoszone na część pomiarową; zakres pomiarowy odpowiada prędkościom krytycznym większości materiałów pochodzenia roślinnego; system pomiarowy umożliwia szybki i dokładny pomiar prędkości powietrza w różnych punktach przekroju przewodu.

Uwzględnienie teoretycznych wskazówek daje gwarancję, że zaprojektowane stanowisko umożliwi uzyskanie miarodajnych wyników.

PIŚMIENNICTWO

- Afonso Junior P.C., Correa P.C., Pinto F.A.C., Queiroz D.M., 2007. Aerodynamic properties of coffee cherries and beans. *Biosystems Engineering*, 98 (1), 39-46.
- Ayman Hafiz Amer Eissa, 2009. Aerodynamic and solid flow properties for flaxseeds for pneumatic separation by using air stream. *Int. J. Agric. & Biol. Eng.*, 2(4), 31-45.
- Bradshaw P., Parkhurst R.C., 1962. The Design of Low Speed Wind Tunnels. Aero Report 1039, National Physical Laboratory, Teddington, England.
- Derbunovich G.I., Zenskaya A.S., Repik E.U., Sosedko Y.P., 1993. Optimum Conditions of Turbulence Reduction with Screens. *Mechanics of Nonuniform and Turbulent Flows*, Nauka, Moscow.
- Dursun E., Dursun I., 2005. Some physical properties of caper seed. *Biosystems Engineering*, 92(2), 237-245.
- Eissa A.H.A., 2009. Aerodynamic and solid flow properties for flaxseeds for pneumatic separation by using air stream. *Int J Agric & Biol Eng*, 2(4), 31-45.
- Gupta RK., Arora G., Sharma R., 2007. Aerodynamic properties of sunflower seed (*Helianthus annuus* L.). *Journal of Food Engineering*, 79, 899-904.
- Jeżowiecka-Kabsch K., Szewczyk H., 2001. *Mechanika płynów*. Wrocław, ISBN 83-7085-591-1, 207-245.
- Joshi D.C., Das S.K., Mukherjee R.K., 1993. Physical properties of pumpkin seeds. *Journal of Agricultural Engineering Research*, 54(3), 219-229.
- Khoshtaghaza M. H., Mehdizadeh R., 2006. Aerodynamic property of wheat kernel and straw materials. *Agricultural Engineering International: the CIGR Ejournal*, Vol. VIII, Manuscript FP 05 007.

- Knight I.K., 2001. The design and construction of a vertical wind tunnel for the study of untethered firebrands in flight. *Fire Technology*, 37, 87-100.
- Kulkarni V., Sahoo N., Chavan S., 2011. Simulation of honeycomb-screen combinations for turbulence management in a subsonic wind tunnel. *J. Wind Eng. Ind. Aerodyn.*, 99(2011), 37-45.
- Mentah R. D., 1994. Aspects of the Design and Performance of Blower Tunnel Components. Ph.D. thesis, London University, Boston Spa.
- Mohsenin N. N., 1986. *Physical Properties of Plant and Animal Materials*. 2nd edn., Gordon & Breach Science Publishers, New York.
- Selvi K.C., Pinar Y., Yesiloglu E., 2006. Some physical properties of linseed. *Biosystems Engineering*, 95 (4), 607-612.
- Shellard J. E., Mcmillan R. H., 1978. Aerodynamic properties of threshed wheat materials. *Journal of Agricultural Engineering Research*, 23, 273-281.
- Tabak S., Wolf D., 1998. Aerodynamic properties of cottonseeds. *Journal of Agricultural Engineering Research*, 70, 257-265.
- Zewdu A.D., 2007. Aerodynamic properties of tef_{grain} and straw material. *Biosystems engineering*, 98, 304-309

METHODOLOGICAL ASPECTS OF MEASURING THE AERODYNAMIC PROPERTIES OF PARTICLES OF PLANT MATERIALS

Jarosław Frączek, Tomasz Reguła

Department of Mechanical Engineering and Agrophysics, University of Agriculture
ul. Balicka 120, 30-149 Kraków
e-mail: Jaroslaw.Fraczek@ur.krakow.pl

Abstract. It is essential to know the aerodynamic properties of the processed material during designing machines and devices used in agriculture and agro-food industry. This applies, in a special way, to the cleaning and separation processes. It is absolutely necessary to measure mentioned properties on special test stands. They are designed in an individual way, often without taking into consideration essential project guidelines. Therefore, the aim of this study was the analysis of methodological aspects and the elaboration of the principles in the mentioned stands design. The paper discusses the issues related to the choice of the measuring method (free fall or suspension of particle) and to the selection of the diameter of the duct test section, ensuring minimised influence of the boundary conditions on the measuring results. Special attention was paid to the section dedicated to the homogenisation of the air velocity, consisting of the honeycomb structure and the screens. This section is responsible for the reduction of turbulences, so that it is possible to obtain the homogeneous field air velocity in the measuring section. Other issues raised in the paper describe problems which cannot be omitted at the design stage of the measuring position, such as: the control-measurement system, the necessity of using flexible elements aimed at damping, and the way of placing the particles in the channel to minimise the disruption of the flow while maintaining the ease of placement. On the basis of the acknowledged project settings, the necessary calculations were carried out and the test stand to measure aerodynamic properties of the particles of plant materials was designed, which fulfils the requirements described in the conducted analysis. What is more, the functions of the offered stand were extended by the possibility of analysing the particles' trajectory in air stream.

Key words: plant material, aerodynamic properties, measurement, experimental apparatus