

**METODY FIZYCZNE STOSOWANE W MONITORINGU
ZANIECZYSZCZEŃ POWIETRZA W PUSZCZY BIAŁOWIESKIEJ**

Józef Wójcik¹, Elżbieta Malzahn²

¹Institut Badawczy Leśnictwa, ul. Braci Leśnej 3, 05-090 Sękocin Stary
Zamiejscowy Wydział Leśny Politechniki Białostockiej, ul. Piłsudskiego 8, 17-200 Hajnówka
e-mail: J.Wojcik@ibles.waw.pl

²Institut Badawczy Leśnictwa, Europejskie Centrum Lasów Naturalnych
Park Dyrekcyjny 6, 17-230 Białowieża
Zamiejscowy Wydział Leśny Politechniki Białostockiej, ul. Piłsudskiego 8, 17-200 Hajnówka

Streszczenie. W pracy przedstawiono metodykę stosowaną w monitoringu zanieczyszczeń powietrza w Puszczy Białowieskiej, gdzie zlokalizowana jest sieć 7 punktów pomiarowych, w których mierzone jest stężenie w powietrzu zanieczyszczeń gazowych (depozycja sucha) i skład chemiczny opadów atmosferycznych (depozycja mokra). Pomiary wykonywane są według jednolitej metodyki stosowanej w europejskim i krajowym monitoringu lasu. Opisano metodę pasywną pomiaru zanieczyszczeń gazowych oraz metody badań opadów atmosferycznych, w tym metodę chromatografii jonowej (IC) oraz optycznej spektrometrii emisyjnej z plazmą wzbudzoną indukcyjnie (ICP-OES). Przedstawiono ocenę poziomu i trendów zmian oraz rozkładu przestrzennego depozycji całkowitej siarki i azotu na obszarze Puszczy Białowieskiej w latach 2002-2010.

Słowa kluczowe: Puszcza Białowieska, monitoring zanieczyszczeń powietrza, depozycja siarki i azotu

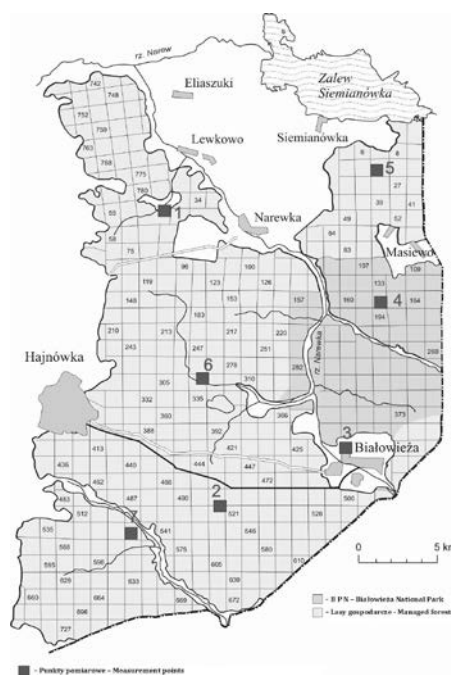
WSTĘP

Lasy mają wyjątkową pozycję w świecie współczesnych wyzwań cywilizacyjnych i środowiskowych zagrożeń. Znajdują się nieustannie pod wpływem efektów zmian globalnych i lokalnych. Wiele czynników stresogennych jest ze sobą w różnym stopniu skorelowanych, działa jednocześnie na ekosystemy leśne w różną intensywnością, a dynamika ich zmian z reguły nie ma charakterystyki liniowej. Najbardziej groźne jest zaobserwowane po raz pierwszy w latach 70. XX wieku zjawisko masowego lub wielkoobszarowego zamierania lasów. Wśród czynników predyspozycyjnych i inicjujących chorobę zamierania lasów znajdują

się zanieczyszczenia powietrza. Problem zanieczyszczeń powietrza jest znany szeroko w jego aspekcie gospodarczym, natomiast mniej znane są jego skutki przyrodnicze: bezpośrednie i pośrednie. Dużo informacji na ten temat dostarcza prowadzony przez Instytut Badawczy Leśnictwa monitoring, którego wyniki są publikowane w postaci rocznych raportów o stanie uszkodzenia polskich lasów (Hildebrand i in. 2010). W ramach monitoringu stanu środowiska leśnego uznano, że Puszcza Białowieska wymaga długoterminowej analizy zagrożeń ze strony czynników abiotycznych, biotycznych i antropogenicznych, z powodu jej unikalnej wartości przyrodniczej, ale zwłaszcza z nie spotykanego w innych lasach niżu europejskiego wysokiego stopnia naturalności, potwierdzonego przez wielkość obszaru objętego różnymi formami ochrony prawnej rangi krajowej, europejskiej i światowej.

MATERIAŁ I METODY

Pomiary stężeń zanieczyszczeń gazowych i skład chemiczny opadów atmosferycznych wykonywane są od 2002 r. w sieci 7 punktów pomiarowych na obszarze Puszczy Białowieskiej (rys. 1). Wyposażenie punktu składa się z umieszczonego na wysokości 3 m nad poziomem gruntu oprzyrządowania do oznaczania zanieczyszczeń gazowych i pobierania próbek opadów atmosferycznych. Okres ekspozycji urządzeń pomiarowych wynosi 30 dni przy ustalonych terminach wymiany w ostatnim lub pierwszym dniu każdego miesiąca. Wszystkie badania wykonywane są zgodnie z metodyką europejskiego programu monitoringu lasów (Schaub i in. 2010, Clarke i in. 2010) w Samodzielnej Pracowni Chemii Środowiska Leśnego Instytutu Badawczego Leśnictwa, posiadającej certyfikat akredytacji nr AB 740 w dziedzinach: badania chemiczne, analityka chemiczna, badania właściwości fizycznych.



Rys. 1. Lokalizacja punktów pomiaru zanieczyszczeń powietrza na obszarze Puszczy Białowieskiej

Fig. 1. Location of air pollution measurement points in the area of the Białowieża Primeval Forest

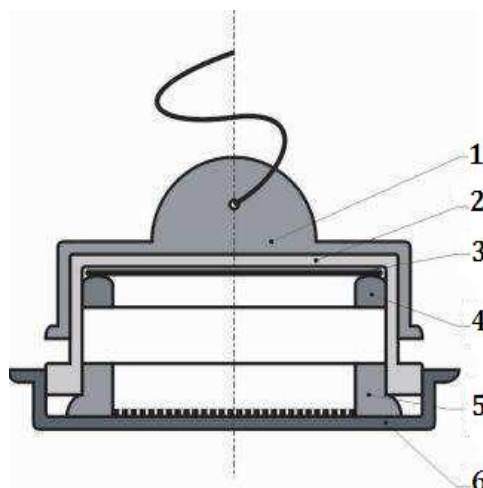
Depozycja sucha (zanieczyszczenia gazowe)

Do pomiaru stężeń tlenków azotu (NO_x) w przeliczeniu na NO_2 oraz dwutlenku siarki (SO_2) zastosowano metodę pomiarów z pasywnym poborem próby. W metodach pasywnych substancje gazowe w drodze dyfuzji lub permeacji (przenikania) dostają się do wnętrza próbnika, gdzie zostają zatrzymane za pomocą czynnika absorbującego – w tym przypadku roztworu trójetanoloaminy (TEA).

Obecnie stosowane próbki mają najczęściej charakter uniwersalny – nadają się do pobierania kilku substancji jednocześnie. Masa zatrzymanej substancji gazowej jest proporcjonalna do jej stężenia w powietrzu i czasu ekspozycji. Ekspozycja trwa najczęściej od kilku dni do kilkunastu tygodni, po tym czasie zabezpiecza się próbki i transportuje do analizy. W prezentowanych badaniach użyto pasywnych próbników Amaya-Sugiura (Amaya i Sugiura 1983, Krochmal i in. 1987), zmodyfikowanych przez Krochmala i Górskiego (1991). Początkowo próbki te służyły wyłącznie do oznaczania stężenia NO_2 metodą spektrofotometryczną (PN 89 Z-040 92/08), obecnie możliwe jest równoczesne oznaczanie stężenia dwutlenku siarki i dwutlenku azotu metodą chromatografii jonowej. Schemat próbki przedstawia rysunek 2.

Pomiary wykonywane zastosowaną metodą pasywną charakteryzują się niskim progiem oznaczalności. Dla miesięcznej ekspozycji próbki, dolna granica pomiaru Koncentracji dwutlenku azotu wynosi około $0,5 \text{ mg}\cdot\text{m}^{-3}$, a dwutlenku siarki – około $0,7 \text{ mg}\cdot\text{m}^{-3}$ (Krochmal i Kalina 1997). W celu uzyskania większej dokładności pomiarów, w jednym punkcie pomiarowym za-wieszane są trzy próbki. Stężenie zanieczyszczeń dla okresu ekspozycji obliczane jest jako średnia z trzech pomiarów.

Po zakończeniu ekspozycji, w laboratorium oznaczane są koncentracje SO_4^{2-} i NO_2^- (μg w próbniku) metodą chromatografii jonowej (IC).



Rys. 2. Zmodyfikowany próbnik pasywny Amaya-Krochmala

Fig. 2. Modified Amaya-Krochmal passive sampler.
1 uchwyt – holder; 2 część środkowa – central part;
3 pierścień dociskający – hold-down ring; 4 krążek absorbujący – carrier coated with TEA solution;
5 pierścień z porowatą membraną – ring with porous membrane; 6 zatyczka – cap

Koncentracja SO₂ i NO₂ w powietrzu dla warunków standardowych (1013 hPa i 20°C), obliczana jest wg wzoru:

$$\text{SO}_2 (\mu\text{g}\cdot\text{m}^{-3}) = (1,44\cdot 100000 \cdot \text{średnia } \mu\text{g w próbniku}) / (3,5\cdot t)$$

$$\text{NO}_2 (\mu\text{g}\cdot\text{m}^{-3}) = (1,44\cdot 00000 \cdot \text{średnia } \mu\text{g w próbniku}) / (P\cdot t)$$

gdzie:

t – czas ekspozycji w min. ($1440 \cdot 30 = 43200$)

P – przelicznik dla NO₂ ($1,88 + 0,026 \cdot T$).

T – średnia temperatura miesięczna,

Następnie przeliczane są stężenia na depozycje suche ($\text{mgS}\cdot\text{m}^{-2}\cdot\text{rok}^{-1}$; $\text{mgN}\cdot\text{m}^{-2}\cdot\text{rok}^{-1}$) według wzoru stosowanego przez IMiGW (Przybylska 1997).

Depozycja mokra (skład chemiczny opadów atmosferycznych)

Opad atmosferyczny w sezonie zimowym (listopad-kwiecień) zbierany jest do otwartych pojemników plastikowych o pojemności 10 dm³ i średnicy 25 cm. W sezonie letnim (maj-październik) eksponowane są kolektory plastikowe o pojemności 3 dm³, wyposażone w lejek z sitkiem o średnicy 15 cm. Kolektory mają obudowy styropianowe stanowiące ochronę przed wysoką temperaturą i światłem.

Skład chemiczny opadów atmosferycznych badany jest następującymi metodami:

- pH – metodą potencjometryczną na miernikach SevenMulti™ firmy METTLER TOLEDO – PN-C-04642-7:1999,
- przewodność elektryczna właściwa ($\text{mS}\cdot\text{cm}^{-1}$) metodą konduktometryczną na miernikach SevenMulti™ firmy METTLER TOLEDO – PN-EN-27888:1999,
- kationy: Ca²⁺, Na⁺, K⁺, Mg²⁺ ($\text{mg}\cdot\text{dm}^{-3}$) – metodą optycznej spektrometrii emisyjnej z plazmą wzbudzoną indukcyjnie (ICP-OES) na spektrometrze iCAP 6500 firmy THERMO SCIENTIFIC – PN-EN ISO 11885:2009,
- kation NH₄⁺ ($\text{mg}\cdot\text{dm}^{-3}$) – metodą chromatografii jonowej (IC) na chromatografii ICS-2100 firmy DIONEX – PN-EN ISO 14911:2002,
- aniony: SO₄²⁻, NO₃⁻, Cl⁻ i PO₄³⁻ ($\text{mg}\cdot\text{dm}^{-3}$) – metodą chromatografii jonowej (IC) na chromatografii ICS-1000 firmy DIONEX – PN-EN ISO 10304-1:2009.

Granice oznaczalności jonów w opadzie atmosferycznym wykonywane metodą chromatografii jonowej (IC) oraz metodą optycznej spektrometrii emisyjnej z plazmą wzbudzoną indukcyjnie (ICP-OES) zamieszczono w tabeli 1.

Tabela 1. Granice oznaczalności jonów w opadzie atmosferycznym ($\text{mg}\cdot\text{dm}^{-3}$)
Table 1. Limits of quantification (LOQ) of ions in bulk deposition (mg dm^{-3})

Parametr Parameter	Cl ⁻	N_NO ₃	P_PO ₄	S_SO ₄	N_NH ₄	Ca ²⁺	Mg ²⁺	Na ⁺	K ⁺
Granica oznaczalności Limit of quantification	0,006	0,003	0,02	0,008	0,002	0,11	0,003	0,12	0,41

Właściwości spektrometru iCAP 6500 DUO firmy Thermo Scientific podano w pracy Malzahn i Wójcik (2011). Miernik SevenMulti™ firmy METTLER TOLEDO umożliwia jednoczesny pomiar pH oraz przewodności elektrycznej (tab. 2).

Tabela 2. Specyfikacja miernika SevenMulti™ firmy METTLER TOLEDO skonfigurowanego do jednoczesnego oznaczania pH i przewodności elektrycznej
Table 2. Specification of METTLER TOLEDO SevenMulti™ dual pH and conductivity meter

Parametr Parameter	Zakres pomiarowy Range	Rozdzielczość Resolution	Dokładność Accuracy
pH	-2,000 ... 19,999	0,001, 0,01, 0,1	± 0,002
Przewodność Conductivity	0,001 nS·cm – 1000 mS·cm	0,001 ... 1	± 0,5%
Temperatura Temperature	-30,0 ... 130,0°C	0,1 °C	± 0,1°C

Chromatograf jonowy ICS-1000 firmy DIONEX z dobudowaną linią ICS-2100 z pompą dwutłokową i supresją elektrolityczną jest wyposażony w opcję odgazowania próżniowego eluentów oraz termostatowania kolumn zwiększającą znacznie stabilność linii bazowej i pozwalającą na uzyskanie niższych limitów detekcji. Chromatograf sterowany jest za pomocą programu Chromeleon®, umożliwiającego pełną obróbkę danych. Posiada moduł automatycznej regeneracji eluentu, dzięki któremu wyeliminowana została konieczność ręcznego przygotowywania eluentów, kalibracji i stabilizacji chromatografu.

Depozycję mokrą zanieczyszczeń, tj. ilość badanego jonu na jednostkę powierzchni w ciągu miesiąca, obliczano wg wzoru:

$$O_m (\text{mg}\cdot\text{m}^{-2}) = VS$$

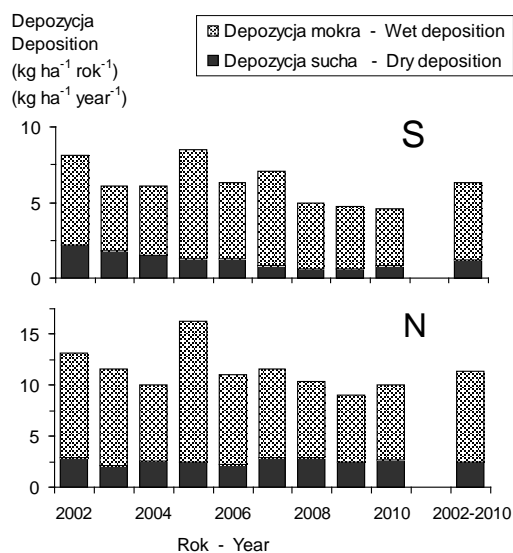
gdzie: V – wielkość miesięcznego opadu atmosferycznego (mm)
 S – stężenie badanego zanieczyszczenia ($\text{mg}\cdot\text{dm}^{-3}$).

Depozycję mokrą siarki szacowano na podstawie opadu mokrego jonów SO_4^{2-} . Depozycję mokrą azotu szacowano jako depozycję azotu całkowitego na podstawie sumy opadu mokrego jonów NO_3^- i NH_4^+ .

WYNIKI I DYSKUSJA

Metodyka stosowana w monitoringu pozwala na wyliczenie depozycji całkowitej dwóch pierwiastków, które mają największy wpływ na zmiany zachodzące w środowisku leśnym: siarki i azotu.

W latach 2002-2010 średnia roczna depozycja całkowita siarki w Puszczy Białowieskiej wahała się od 4,7 (2009 r.) do 8,5 $\text{kg}\cdot\text{ha}^{-1}$ (2005 r.) i wynosiła średnio 6,3 $\text{kg}\cdot\text{ha}^{-1}$ (rys. 3). Do oceny tej wielkości depozycji zastosowano przyjęty na świecie poziom krytycznego obciążenia lasów siarką, który wynosi, w zależności od własności buforowych gleby, od 3 do 32 $\text{kg}\cdot\text{ha}^{-1}\cdot\text{rok}^{-1}$. Obciążenie Puszczy siarką znajdowało się w połowie przedziału wartości krytycznej dla lasów i mieściło się w granicach proponowanych wartości krytycznych dla lasów północno-wschodniej Europy – 5-10 $\text{kg}\cdot\text{ha}^{-1}\cdot\text{rok}^{-1}$ (Manninen i in. 1997). Stwierdzono istotny prostoliniowy trend malejący depozycji suchej ($r = -0,973$; $P < 0,001$) i całkowitej siarki ($r = -0,707$; $P < 0,05$), natomiast nie wykazywała istotnego trendu zmian depozycja mokra siarki.



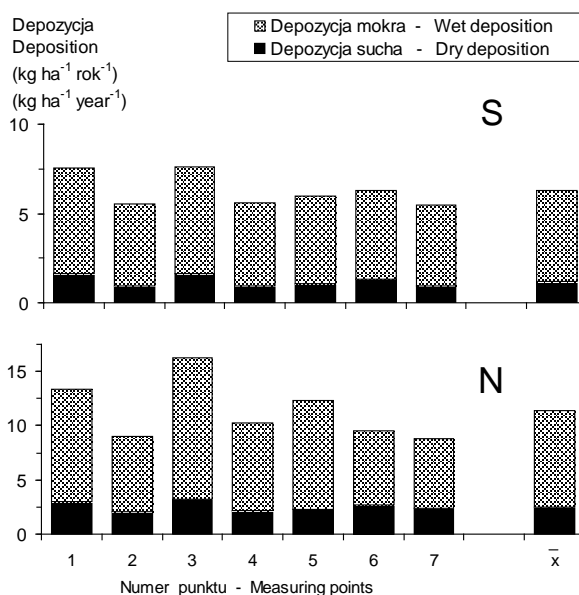
Rys. 3. Depozycja całkowita siarki (S) i azotu (N) w Puszczy Białowieskiej w latach 2002-2010
Fig. 3. Sulphur (S) and nitrogen (N) total deposition in Białowieża Primeval Forest in the years 2002-2010

Średnia roczna depozycja całkowita azotu wahała się od 9,0 (2009 r.) do 16,3 kg·ha⁻¹ (2005 r.) i wynosiła średnio 11,4 kg·ha⁻¹ (rys. 3). Przy uznaniu klasycznego kryterium krytycznego obciążenia azotem lasów liściastych 3-20 kg·ha⁻¹·rok⁻¹ i założeniu, że poziom utraty azotu z ekosystemu mieści się w granicy uznawanej za normę tj. około 2 kg·ha⁻¹, a zapotrzebowanie rosnącego lasu wynosi 5-8 kg·ha⁻¹ rocznie, jego depozycja w Puszczy znajdowała się na granicy dopuszczalności z punktu widzenia normalnej gospodarki ekosystemu. Natomiast przy zastosowaniu klasyfikacji lasów na: lasy gospodarcze, dla których przyjmowany na świecie poziom krytycznego obciążenia wynosi 15-20 kg N·ha⁻¹·rok⁻¹ i lasy zbliżone do naturalnych z poziomem 2-5 kg N·ha⁻¹·rok⁻¹ (Grodzińska i Szarek 1995), obciążenie azotem Puszczy przekroczyło wartość krytyczną dla lasów naturalnych. Dlatego depozycja azotu może być uznawana za jeden z głównych czynników powodujących obserwowaną tu eutrofizację siedlisk leśnych (Paluch 2002). Nie stwierdzono istotnego trendu zmian depozycji azotu.

Proporcje depozycji suchej i mokrej w depozycji całkowitej były podobne w przypadku siarki (19 i 81%) i azotu (22 i 78%). Należy podkreślić, że udział depozycji suchej maleje wraz ze wzrostem odległości od silnych źródeł emisji (Whelpdale i in. 1997). Zanieczyszczenia usuwane z powietrza z opadami, dostając się do powierzchni ziemi, szybciej wchodzą w poszczególne fazy obiegu hydrogeochemicznego niż zanieczyszczenia gazowe. Znaczny dopływ azotu w postaci utlenionej i siarki w postaci siarczanowej pociąga za sobą wymywanie z gleby dużych ilości kationów zasadowych (Ca, Mg, K) (m.in. Van Miegroet i in. 1992). Niepokoi utrzymujący się w Puszczy wysoki poziom depozycji mokrej, zwłaszcza depozytu jonów eutrofizujących (N-NH₄ i N-NO₃), który ma duży wpływ na wzrost wrażliwości drzewostanów na oddziaływanie czynników biotycznych i abiotycznych. Zmieniające się warunki klimatyczno-hydrologiczne w Puszczy sprzyjają dużemu udziałowi depozycji mokrej w całkowitej depozycji zanieczyszczeń powietrza (Malzahn 2004, Malzahn, Chomutowska, 2009).

Analiza rozkładu przestrzennego depozycji zanieczyszczeń powietrza wskazała punkt pomiarowy o najwyższej depozycji całkowitej siarki i azotu – nr 3 na Polanie Białowieskiej (121% i 143% wartości średnich S i N) oraz o podwyższonej o kilkanaście procent w stosunku do wartości średniej depozycji siarki i azotu – nr 1 w pobliżu Polany Narewskiej (rys. 4).

Prawdopodobnie jest to związane z lokalnymi źródłami emisji, zwłaszcza pochodzącymi z dynamicznie zwiększającego się transportu samochodowego wewnątrz i wokół Puszczy Białowieskiej.



Rys. 4. Depozycja całkowita siarki (S) i azotu (N) w punktach pomiarowych w latach 2002-2010
Fig. 4. Sulphur (S) and nitrogen (N) total deposition in measurement points in the years 2002-2010

WNIOSKI

1. Metody stosowane w monitoringu zanieczyszczeń powietrza w Puszczy Białowieskiej są wykonywane od 2002 r. według jednolitej metodyki stosowanej w europejskim i krajowym monitoringu lasu.

2. Analizy wykonywane w Samodzielnej Pracowni Chemii Środowiska Leśnego Instytutu Badawczego Leśnictwa, posiadającej certyfikat akredytacji nr AB 740 w dziedzinach: badania chemiczne, analityka chemiczna, badania właściwości fizycznych, charakteryzują się wysoką dokładnością i precyzją.

3. Puszcza Białowieska znajduje się w strefie zagrożeń zanieczyszczeniami powietrza, pochodzących z dalekiego zasięgu i ze źródeł lokalnych, o czym świadczy poziom i rozkład przestrzenny depozycji siarki i azotu.

4. Wysoki poziom depozycji mokrej, zwłaszcza azotu (78 % depozycji całkowitej), wpływa na eutrofizację siedlisk leśnych oraz na wzrost wrażliwości drzewostanów na oddziaływanie czynników biotycznych i abiotycznych.

5. Monitoring zanieczyszczeń powietrza w Puszczy Białowieskiej dostarcza niezbędnych informacji, które są podstawą do działań na rzecz jej ochrony i regeneracji. Mogą także stanowić punkt odniesienia dla silnie zagrożonych obszarów leśnych w kraju i w Europie.

PIŚMIENNICTWO

- Amaya K., Sugiura K., 1983. A Simple, Inexpensive and Reliable Method of Measuring Nitrogen Dioxide Concentration in Ambient Air. *Environ. Prot. Eng.*, 9, 5-9.
- Clarke N., Zlindra D., Ulrich E., Mosello R., Derome J., Derome K., König N., Lövblad G., Draaijers G. P.J., Hansen K., Thimonier A., Waldner P., 2010. Sampling and Analysis of Deposition. Part XIV. In: Manual on methods and criteria for harmonized sampling, assessment, monitoring and analysis of the effects of air pollution on forests. UNECE, ICP Forests, Hamburg.
- Grodzińska K., Szarek G., 1995. Skażenie środowiska Polski na tle Europy. *Wiad. Bot.*, 39, (1/2), 31-38
- Hildebrand R., Kluziński L., Kowalska A., Lech P., Małachowska J., Szczygieł R., Ślusarski S., Ubysz B., Wawrzoniak J., Wójcik J., 2010. Stan uszkodzenia lasów w Polsce w 2009 roku na podstawie badań monitoringowych. Instytut Badawczy Leśnictwa, 1-142
- Krochmal D., Górski L., 1991. Modification of Amaya-Sugiura passive sampling spectrophotometric method of nitrogen dioxide determination in ambient air. *Fresenius J. Anal. Chem.*, 340, 220-222
- Krochmal D., Kalina A., 1997. A method of nitrogen dioxide and sulphur dioxide determination in ambient air by use of passive samplers and ion chromatography. *Atmosph. Environ.*, 31, 3473-3479
- Krochmal D., Rzeminiński M., Górski L., 1987. Testing of precision and influence of weather conditions on accuracy of Amaya-Sugiura permeation method for NO₂ measurement in ambient air. *Chemia Analityczna*, 32, 581-589
- Malzahn E., 2004. Kierunek zmian poziomu zanieczyszczeń powietrza i czynników klimatycznych w Puszczy Białowieskiej. *Leśne Prace Badawcze*, 1, 55-85.
- Malzahn E., Chomutowska H., 2009. Ocena zmian czynników abiotycznych w Puszczy Białowieskiej. *Zesz. Probl. Post. Nauk Roln.*, 540, 247-258.
- Malzahn E., Wójcik J., 2012. Metody stosowane w bioindykacji środowiska leśnego Puszczy Białowieskiej. *Acta Agrophysica*, 19(2), 355-364.
- Manninen S., Huttunen S., Kontio M., 1997. Accumulation of sulphur in and on Scots pine needles in the subarctic. *Water, Air, Soil Pollut.*, 95, 147-164.
- Paluch R., 2002. Kierunek i tempo zmian sukcesyjnych roślinności runa na obszarze ochrony ścisłej Białowieskiego Parku Narodowego. *Kosmos*, 51 (4), 453-461.
- Polska Norma. Oznaczanie dwutlenku azotu w powietrzu atmosferycznym (imisja) metodą spektrofotometryczną z pasywnym pobieraniem próbek, PN 89 Z – 04092:08.
- Przybylska G., 1997. Zanieczyszczenie opadów atmosferycznych w 1995 roku. W: Zanieczyszczenie powietrza w Polsce w 1995 roku. Biblioteka Monitoringu Środowiska, PIOŚ, Warszawa, 337-348.
- Schaub M., Calatayud V., Ferretti M., Brunialti G., Lövblad G., Krause G., Sanz M. J., 2010. Monitoring of Air Quality. Part XV In: Manual on methods and criteria for harmonized sampling, assessment, monitoring and analysis of the effects of air pollution on forests. UNECE, ICP Forests Programme Co-ordinating Centre, Hamburg.
- Van Miegroet H., Cole D., W., Foster N. W., 1992. Nitrogen distribution and cycling. In: Atmospheric deposition and forest nutrient cycling: a synthesis of the Integrated Forest Study (Eds D.W. Johnson, S.E. Lindberg). Springer-Verlag, New York, 178-196.
- Whelpdale D.M., Summers P.W., Sanhueza E., 1997. A global overview of atmospheric acid deposition fluxes. *Environ. Monit. Asses.*, 48, 217-247.

PHYSICAL METHODS USED IN THE MONITORING OF AIR POLLUTION
IN THE BIAŁOWIEŻA PRIMEVAL FOREST

Józef Wójcik¹, Elżbieta Malzahn²

¹Forest Research Institute, ul. Braci Leśnej 3, 05-090 Sękocin Stary
Białystok University of Technology, Branch Faculty of Forestry, Piłsudskiego 8, 17-200 Hajnówka
e-mail: J.Wojcik@ibles.waw.pl

²Forest Research Institute, European Centre for Natural Forests,
Park Dyrekcyjny 6, 17-230 Białowieża
Białystok University of Technology, Branch Faculty of Forestry, Piłsudskiego 8, 17-200 Hajnówka

Abstract. The work presents the methodology used in the monitoring of air pollution in Białowieża Primeval Forest. On 7 permanent observation plots concentration of gaseous pollutants and chemical composition of bulk deposition are determined. Measurements are performed in accordance with methods used in national and European programs for monitoring of forests. Passive sampling method for determination of gaseous pollutants as well as methods for investigation of bulk deposition, i.e. ion chromatography and inductively coupled plasma optical emission spectrophotometry (ICP-OES) methods are described. The evaluation of level, direction of changes and spatial distribution of total deposition of sulphur and nitrogen in Białowieża Primeval Forest in the years of 2002-2010 are presented.

Keywords: Białowieża Primeval Forest, air pollution monitoring, sulphur and nitrogen deposition